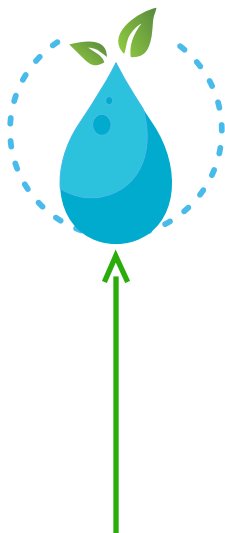


**CÓDIGO**  
ECCN085



<b>Código</b>	DYD-FR07
<b>Versión</b>	1
<b>Fecha actualización</b>	23/09/2014

<b>Nombre del producto:</b>	<b>Colores disponibles</b>
TRAMPA DE GRASAS DE 105 LTS C.T.	Negro ● Azul ●

Línea  Agua  Agro  Aseo  Vial  Otra

## DESCRIPCIÓN DEL PRODUCTO

- Es un tanque con una disposición de accesorios de tal forma que las grasas queden retenidas en la superficie por ser mas livianas que el agua, evitando que pasen al tanque séptico.
- Tiene protección UV.
- Son resistentes a la corrosión.

## INFORMACIÓN BÁSICA

Capacidad volumétrica (LTS)	Capacidad de carga (Kg)	Dimensiones (Cm)	Materiales	Proceso de fabricación
105	105	Ø68 x 56	Polietileno Lineal	Rotomoldeo



## CERTIFICACIÓN Y GARANTÍA

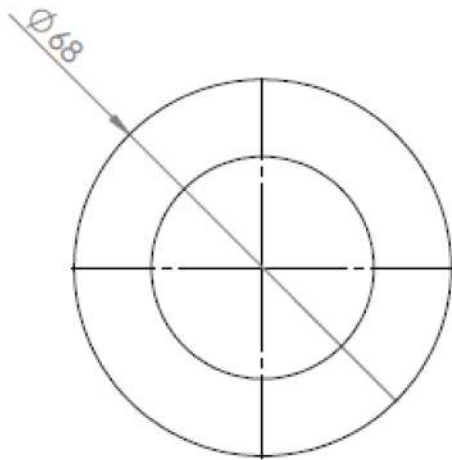
Rotoplast certifica que este producto es fabricado con los más altos estándares de Calidad y es elaborado dando cumplimiento a todas las disposiciones de tipo legal que apliquen, acorde a los lineamientos del sistema de gestión de Calidad de ROTOPLAST, bajo la norma ISO 9001:2015 y que cuenta con **(3) años** de garantía siempre que el producto sea utilizado en las condiciones de uso recomendadas por el fabricante ROTOPLAST.

**\*NOTA:** Las reparaciones por servicio, tienen 6 meses de garantía

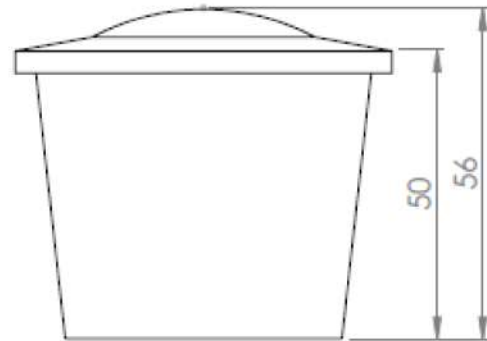
# LISTA DE ACCESORIOS

Pieza	Cantidad
Trampa de grasas de 105 Lts S.T	1
Tapa 105	1

**\*No incluye accesorios**



Unidades en cm  
Medidas aproximadas



**Rotoplast**

**Sede Administrativa y Comercial**

Cra 42 N. 53-175 Autopista Sur / Itagüí - Colombia

**Planta Industrial**

Parque Industrial La Brizuela Km. 22 Autopista Medellín - Bogotá / Guarne - Colombia

PBX: (604) 448 1101 / Línea gratuita de atención al cliente: 018000420100

[www.rotoplast.com.co](http://www.rotoplast.com.co)

